

SHG-GB50S-KS-D

Turvavyö, metallilukko, 1550x50 mm

KÄYTTÖOHJE 1(2)

Lue käyttöohjeet ennen turvavyön käyttöönottoa.

TUOTTEEN KÄYTTÖTARKOITUS

Tämä tuote on tarkoitettu pitämään henkilö paikoillaan pyörätuolissa, paareilla, vuoteessa tai muussa vastaavassa kohteessa.

Tämä turvavyö ei ole tarkoitettu polttomoottorikäyttöisiin kulkuneuvoihin.

PUHDISTUS

Puhdistetaan kostealla liinalla.

Puhdistukseen ja desinfiointiin ei saa käyttää aineita, jotka sisältävät klooria tai aktiivista klooria.

Älä käytä saippuavettä tai sitrusta sisältäviä pesuaineita.

TUOTTEEN VAURIOITUMINEN

Jos turvavyö vahingoittuu edes osittain on se vaihdettava uuteen.

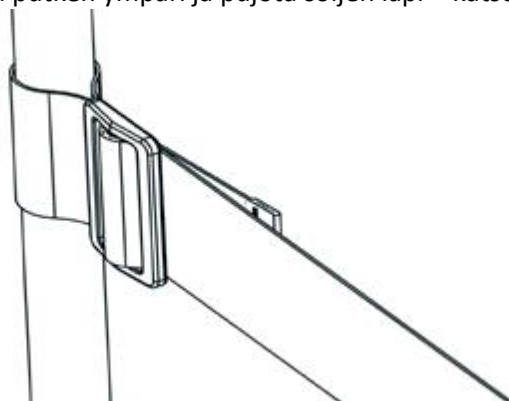
TURVAVYÖN KÄYTTÖIKÄ

Tuote on vaihdettava uuteen turvavyöhän 5 vuoden välin oikeasta käyttötarkoituksesta ja/tai puhdistuksesta huolimatta.

KÄYTTÖ

1. Kiinnitys

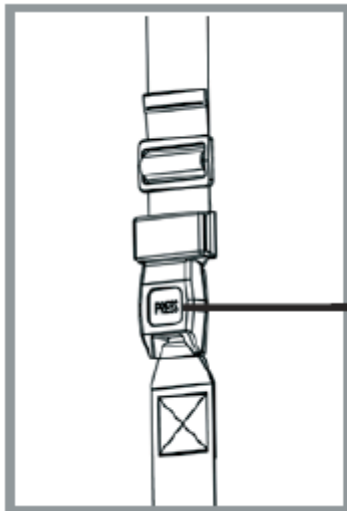
Kierrä turvavyön pää putken ympäri ja pujota soljen läpi – katso kuva.



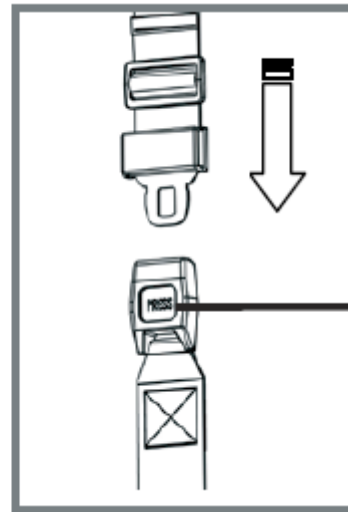
2. Lukon avaaminen ja lukitseminen

Paina "Press"-painiketta avataksesi turvavyön.

Aseta vyön kieleke lukkoon ja varmista, että se "klikahtaa" lukkoon.



PAINA



"KLIK"

3. Turvavyötä voidaan tarvittaessa säätää portaattomasti, kun vyö on 90 asteen kulmassa lukkoon nähden, katso kuva.

